



Kandallóbetétek

A Haas+Sohn kandallóbetétek a kandallók egyedi kialakításának alapját képezik. A méretek és formák széles választékának köszönhetően a kialakítási igények gyakorlatilag korlátok nélkül valósíthatók meg. Még a füstelvezetés bekötése is a kívánalmaknak megfelelően variálható felfelé, vagy hátra.

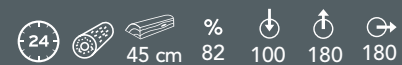
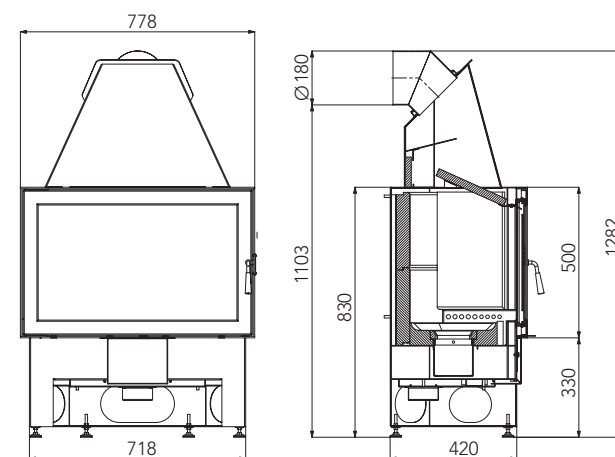
AZ ÖN HASZNA

- + hosszú élettartam a minőségi samott-bélésnek köszönhetően
- + kiváló minőség és zavarmentes üzem bevált anyagok használatának köszönhetően
- + kiváló működés fejlett tüzeléstechnika használatának köszönhetően
- + modern, nemes megjelenés
- + minden modell külső levegőhöz köthető, így fűtési költségeket takarítanak meg
- + bármilyen alapzathoz fokozatmentesen beállítható lábak
- + az integrált hamuládának köszönhetően tisztítása egyszerű és kényelmes
- + nagy kémlelőablak folyamatos üvegöblítéssel, így a tűz mindig tisztán látható
- + új, léghűtéses fogantyú



KOMFORT-IV

Külső levegő csatlakoztatása



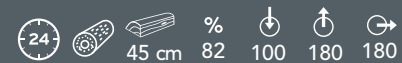
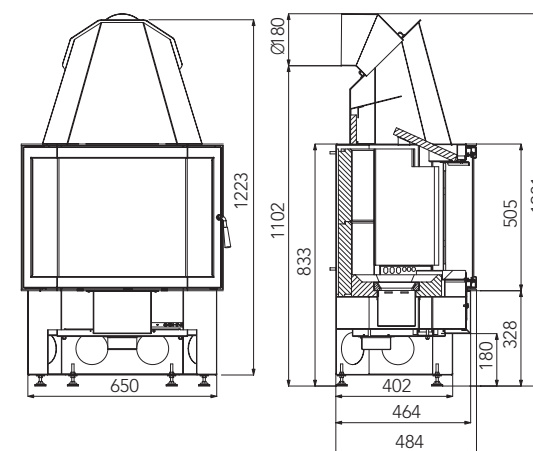
Modell:	KOMFORT-IV 180.18
Cikksz.:	06 180 18 10 0000
Szín:	gyöngyhatású fekete
Kivitelezés:	síküveges
Teljesítmény/Terület:	8 kW, 100 m ²
Súly/ma/szé/mé:	145 kg, a vázlat szerint

A csatlakoztatási méretek magassága kandallóépítmények esetében eltérő lehet.



PRESTIGE-II

Külső levegő csatlakoztatása



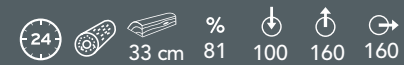
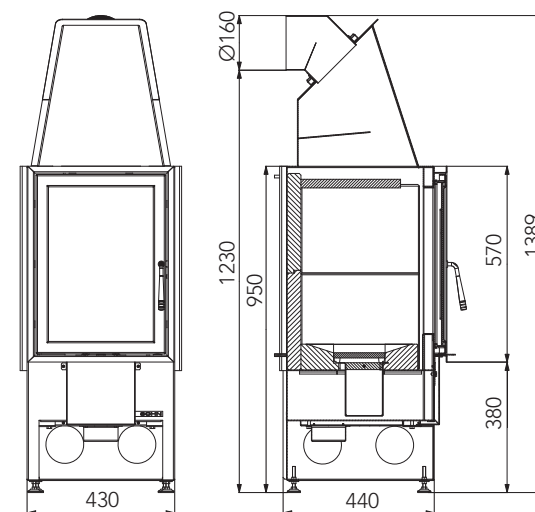
Modell:	PRESTIGE-II 181.18
Cikksz.:	06 181 18 04 0000
Szín:	gyöngyhatszű fekete
Kivitelezés:	prizmaszerű
Teljesítmény/Terület:	8 kW, 100 m ²
Súly/ma/szé/mé:	136 kg, a vázlat szerint

A csatlakoztatási méretek magassága kandallóépítmények esetében eltérő lehet.



ESPRIT-IV

Külső levegő csatlakoztatása



Modell:

Cikksz.:

Szín:

Kivitelezés:

Teljesítmény/Terület:

Súly/ma/szé/mé:

ESPRIT-IV

06 185 16 07 0000

gyöngyhatású fekete

siküveges

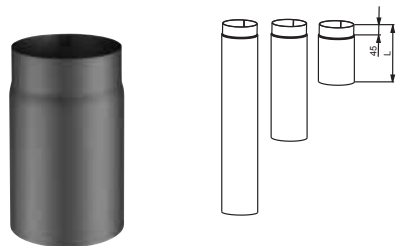
7 kW, 82 m²

120 kg, a vázlat szerint

A csatlakoztatási méretek magassága kandallóépítmények esetében eltérő lehet.

FÜSTELVEZETŐ CSÖVEK KANDALLÓBETÉTEKHEZ

Lemezvastagság 2 mm



Füstelvezető cső	250 mm	500 mm	1000 mm
Méretek mm-ben	Ø 160	Ø 160	Ø 160
Cikksz.	11 021 62 51 0000	11 021 65 01 0000	11 021 69 91 0000

Dimensions mm	Ø 180	Ø 180	Ø 180
Cikksz.	11 021 82 51 0000	11 021 85 01 0000	11 021 89 91 0000



Füstelvezető csőszett	
Méretek mm-ben	Ø 160
Cikksz.	11 021 60 41 0000

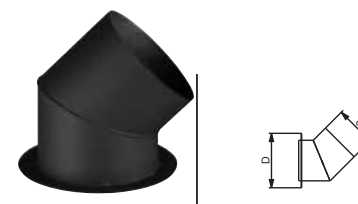
A füstelvezető csőszett részei:
 2 x füstelvezető cső 250 mm
 1 x könyök, 90°-ban forgatható tisztítónyílással
 1 x kettős fali bélés

Méretek mm-ben	Ø 180
Cikksz.	11 021 80 41 0000



Kettős fali bélés	Könyök, 90°-ban forgatható, tisztítónyílással, ho = 315; ma = 315 mm
Méretek mm-ben	Ø 160
Cikksz.	11 051 60 01 0000

Méretek mm-ben	Ø 180
Cikksz.	11 051 80 01 0000



Cserecsőcsok a füstelvezető cső csökkentéséhez			
Méretek mm-ben	Ø 160-ről 150-re	Ø 180-ről 150-re	Ø 180-ről 160-re
Cikksz.	06 916 01 50 0000	06 918 01 50 0000	06 918 01 60 0000