

# VITORRE

+ Natúr kő - a szín/struktúra eltérő lehet



**Modell:**

Cikksz.:

Szín/Kő:

Kivitelezés:

Teljesítmény/Terület:

Súly/ma/szé/mé:

**VITORRE 275.15-ST**

04 275 15 37 0000

gyöngyhatású antracit, Homokkő

Fatároló rekesz

7 kW, 82 m<sup>2</sup>

129 kg, 1027/550/436 mm

## MONTEGROTTO-II

+ Natúr kő - a szín/struktúra eltérő lehet



**Modell:**  
Cikksz.:  
Szín/Kő:  
Kivitelezés:  
Teljesítmény/Terület:  
Súly/ma/szé/mé:

**MONTEGROTTO-II 305.15-ST**  
03 305 15 07 0000  
gyöngyhatású fekete, Woodstone  
Fatároló rekesz  
7 kW, 82 m<sup>2</sup>  
135 kg, 1073/540/428 mm

**MONTEGROTTO-II 305.15-ST**  
03 305 15 15 0000  
gyöngyhatású fekete, Whiterock  
Fatároló rekesz  
7 kW, 82 m<sup>2</sup>  
135 kg, 1073/540/428 mm

# TREVISO



+ Kerámia burkolat



Opcionális:  
hátsó bekötéshez



<b>Modell:</b>	<b>TREVISO 320.15-C</b>	<b>TREVISO 320.15-C</b>	<b>TREVISO 320.15-C</b>	<b>TREVISO 320.15-C</b>	<b>Könyök TREVISO</b>
<b>Cikksz.:</b>	03 320 15 52 0000	03 320 15 57 0000	03 320 15 50 0000	03 320 15 55 0000	11 041 59 04 0000
<b>Szín:</b>	gyöngyhatású fekete	gyöngyhatású fekete	gyöngyhatású fekete	gyöngyhatású fekete	gyöngyhatású fekete
<b>Kerámia:</b>	barna	krémszínű	zöld	elefántcsont	
<b>Teljesítmény/Terület:</b>	8 kW, 100 m <sup>2</sup>	8 kW, 100 m <sup>2</sup>	8 kW, 100 m <sup>2</sup>	8 kW, 100 m <sup>2</sup>	
<b>Súly/ma/szé/mé:</b>	142 kg; 1100/750/486 mm	142 kg, 1100/750/486 mm	142 kg, 1100/750/486 mm	142 kg, 1100/750/486 mm	Ø 150 mm 90°

# NORDIC

**Modell:**

Cikksz.:

Szín:

Teljesítmény/Terület:

Súly/ma/szé/mé:

**NORDIC 702.15**

04 702 15 11 0000

gyöngyhatású fekete

8 kW, 100 m<sup>2</sup>

67 kg, 685/640/330 mm



## ARKTIC

+ A betöltés igény szerint az oldalsó ajtón keresztül is történhet



**Modell:**

Cikksz.:

Szín:

Teljesítmény/Terület:

Súly/ma/szé/mé:

**ARKTIC 703.15**

04 703 15 00 0000

gyöngyhatású fekete

12 kW, 144 m<sup>2</sup>

94 kg, 806/670/346 mm

## AARHUS-II

klasszikus



**Modell:**

Cikksz.:

Szín/Kód:

Kivitelezés:

Teljesítmény/Terület:

Súly/ma/szé/mé:

**AARHUS-II 284.17-ST**

04 284 17 10 0000

gyöngyhatású fekete, Homokkő

Fatároló rekesz

7 kW, 82 m<sup>2</sup>

115 kg, 1030/535/450 mm



## MOLDE

klasszikus

+ Natúr kő - a szín/struktúra eltérő lehet



**Modell:**

Cikksz.:

Szín/Kő:

Kivitelezés:

Teljesítmény/Terület:

Súly/ma/szé/mé:

**MOLDE 305.15-ST**

03 305 15 01 0000

gyöngyhatású szürke, Rainbow

Fatároló rekesz

7 kW, 82 m<sup>2</sup>

133 kg, 1073/540/427 mm

**MOLDE 305.15-ST**

03 305 15 03 0000

gyöngyhatású szürke, Serpentino

Fatároló rekesz

7 kW, 82 m<sup>2</sup>

140 kg, 1073/540/427 mm



## PICO klasszikus

+ Natúr kő - a szín/struktúra eltérő lehet



### Modell:

Cikksz.:

Szín/Kő:

Kivitelezés:

Teljesítmény/Terület:

Súly/ma/szé/mé:

### PICO 286.12-ST

03 286 12 04 0000

gyöngyhatású antracit, Serpentino  
Fatároló rekesz

5 kW, 50 m<sup>2</sup>

128 kg, 882/495/383 mm

### PICO 286.12-ST

03 286 12 05 0000

gyöngyhatású antracit, Rainbow  
Fatároló rekesz

5 kW, 50 m<sup>2</sup>

128 kg, 882/495/383 mm

### PICO 286.12

03 286 12 00 0000

gyöngyhatású antracit  
Fatároló rekesz

5 kW, 50 m<sup>2</sup>

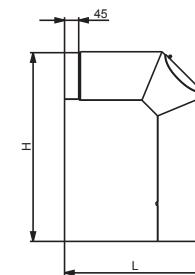
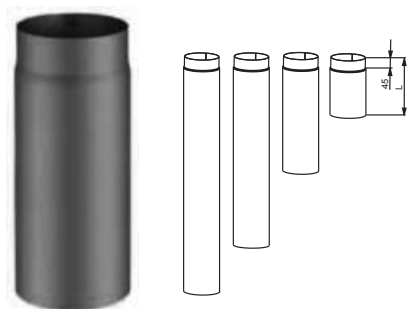
83 kg, 860/500/387 mm



# FÜSTELVEZETŐ CSÖVEK KANDALLÓKHOZ

A füstcső Ø átmérője valamennyi H+S fűskályhánál 150 mm

Lemezvastagság 2 mm



Füstelvezető cső Ø 150 mm					
Hossz mm	150	250	500	750	1000
Cikkszám, gyöngyhatású antracit	11 021 51 52 0000	11 021 52 52 0000	11 021 55 02 0000	11 021 57 52 0000	11 021 59 92 0000
Cikkszám, gyöngyhatású fekete	11 021 51 51 0000	11 021 52 51 0000	11 021 55 01 0000	11 021 57 51 0000	11 021 59 91 0000
Cikkszám, gyöngyhatású szürke	11 021 51 53 0000	11 021 52 53 0000	11 021 55 03 0000	11 021 57 53 0000	11 021 59 93 0000

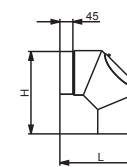
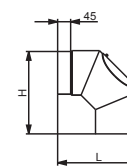
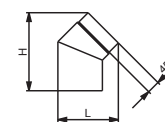
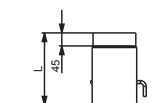
Füstelvezető csőgarnitúra Ø 150 mm	
Méret mm	ho = 450; ma = 600
Cikkszám, gyöngyhatású antracit	11 021 50 32 0000
Cikkszám, gyöngyhatású fekete	11 021 50 31 0000
Cikkszám, gyöngyhatású szürke	11 021 50 33 0000

Füstelvezető csőgarnitúra részei:

1 x egyedi könyök, 90°-os, tisztítónyílással és integrált fojtószeleppel

1 x kettős fali béles

1 x rozetta



	Füstelvezető cső fojtószeleppel Ø 150 mm	Füstelvezető csőbővítés	Rozetta	Füstelvezető cső kettős fali béles	Könyök Ø 150/45° hegesztett	Könyök Ø 150/90°, hegesztett tisztítónyílással	Könyök Ø 150/90°, forgatható tisztítónyílással
Méret mm	ho = 250	Ø 120 -ről 150-re	Ø 150	Ø 150	ho = 210; ma = 270	ho = 285; ma = 285	ho = 285; ma = 285
Cikkszám, gyöngyhatású antracit	11 021 52 62 0000	11 061 51 20 0000	11 041 59 52 0000	-	11 041 54 52 0000	11 041 59 02 0000	11 041 59 12 0000
Cikkszám, gyöngyhatású fekete	11 021 52 61 0000	11 061 51 22 0000	11 041 59 51 0000	11 051 50 01 0000	11 041 54 51 0000	11 041 59 01 0000	11 041 59 11 0000
Cikkszám, gyöngyhatású szürke	11 021 52 63 0000	11 061 51 21 0000	11 041 59 53 0000	-	11 041 54 53 0000	11 041 59 03 0000	11 041 59 13 0000